

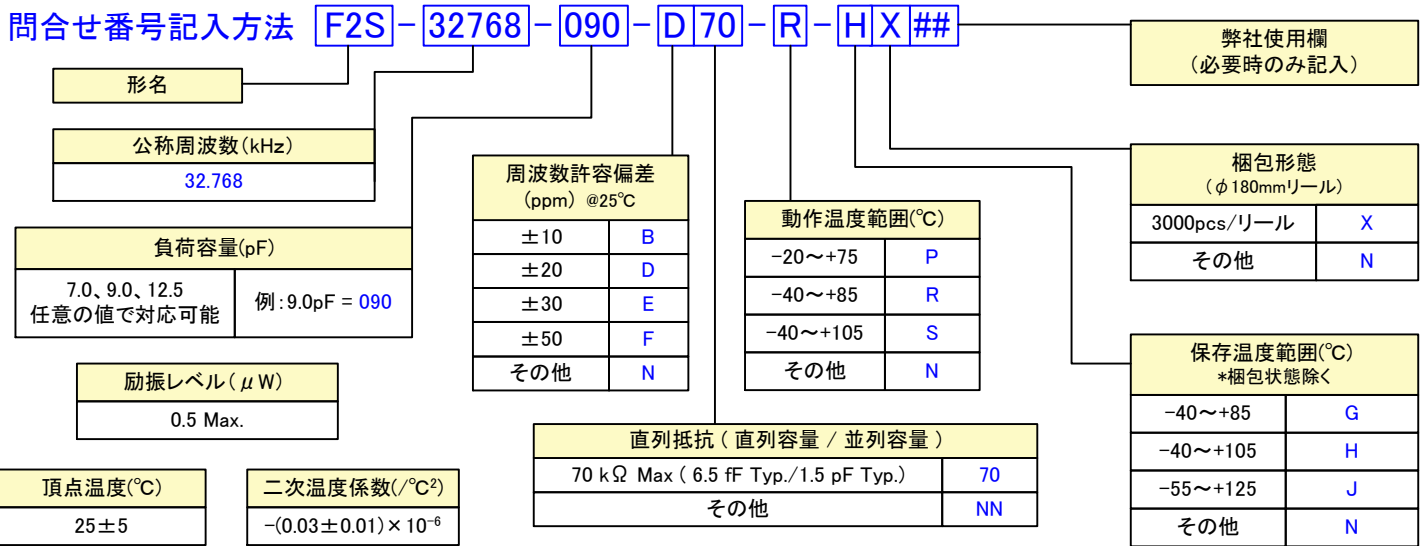
特長

- 小型・薄型・軽量設計
→3.2mm×1.5mm×0.8mm Max., 重量:10.6mg
- セラミックと金属蓋により高信頼性を確保
→動作温度範囲の拡張(-40~+105℃)を実現
- 無鉛はんだ用リフローソルダリングが可能
- AEC-Q200準拠可能(弊社営業へお問合せ願います)

用途

- 携帯電話、無線モジュール、車載用途など、小型・薄型・軽量設計が必要な用途。

仕様と問合せ番号

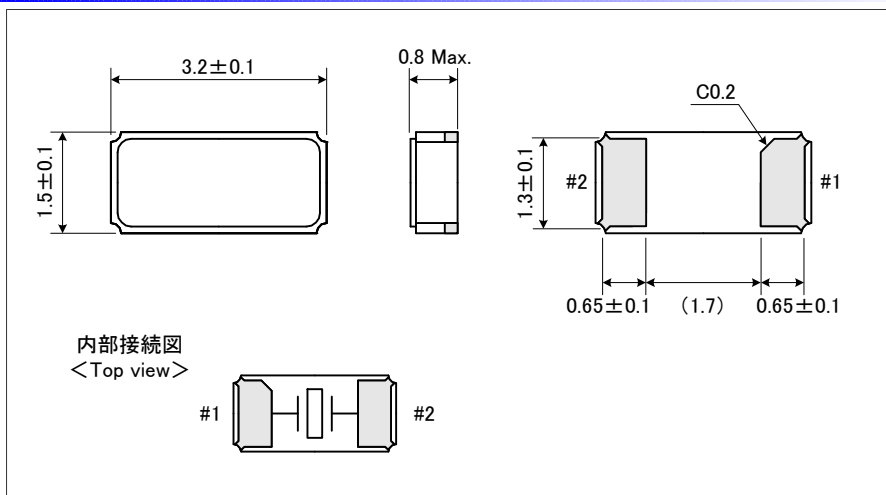


● 青い字は問合せ番号記入方法、黒い字は仕様を示しています。

● 上記以外の仕様のご相談も承ります。お問合せは、問合せ番号またはご希望の仕様をご記入の上、弊社営業、またはホームページまで。

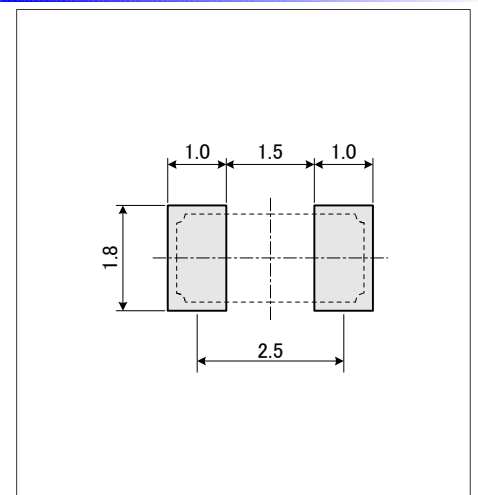
形状

単位:mm



ランド寸法

単位:mm



リバーエレクトック株式会社 URL <http://www.river-ele.co.jp>

本社 〒407-8502 山梨県韮崎市富士見ヶ丘2丁目1番11号
TEL(0551)22-1211(代) FAX(0551)22-6645
東京営業所 TEL(03)3377-5444(代) FAX(03)3374-2865
大阪営業所 TEL(06)6998-4888(代) FAX(06)6998-4899

River Electronics(Singapore)Pte.Ltd TEL(65)6258-7874 FAX(65)6258-7366
Taiwan River Co.,Ltd. TEL(886)2-8988-2811 FAX(886)2-2983-4785
Xi'an River Electronics Corporation TEL(86)755-86528590 FAX(86)755-86528590